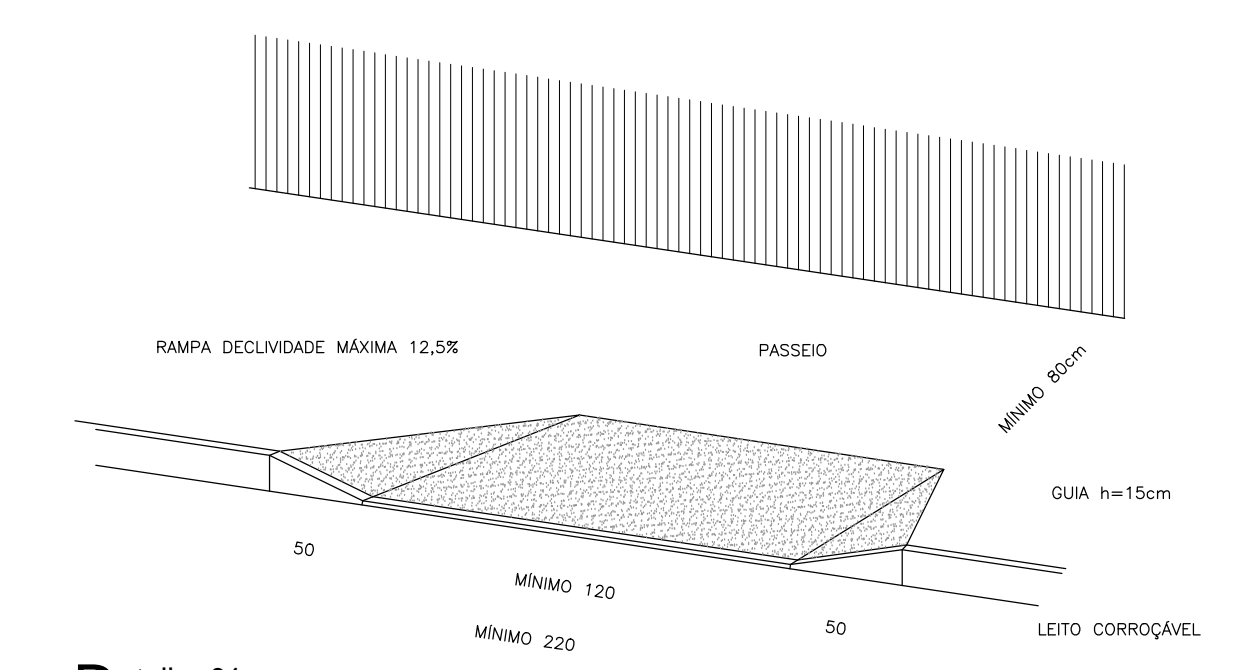
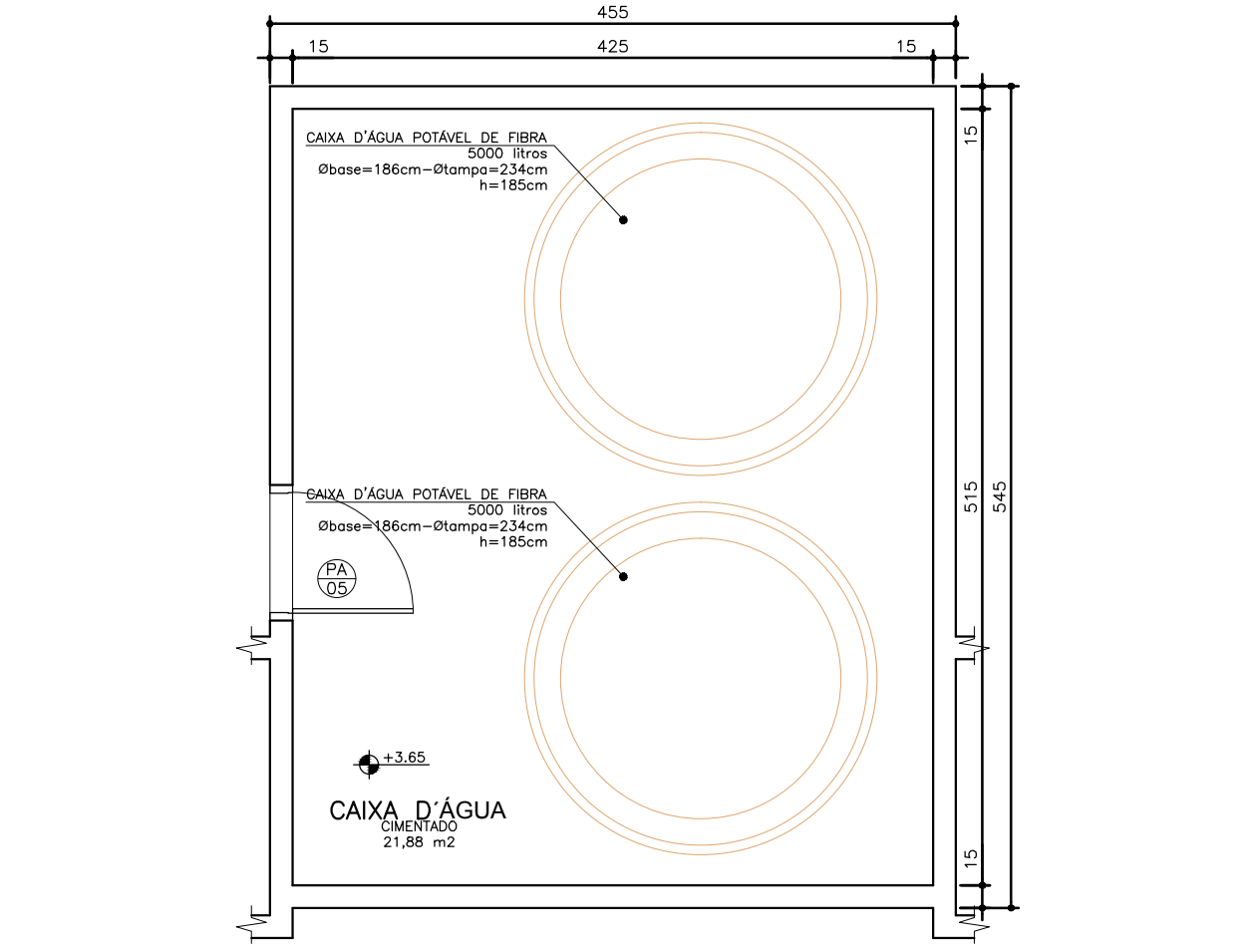
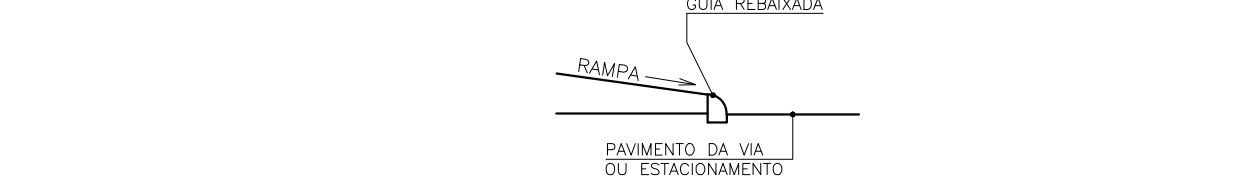


Planta Cobertura Escala: 1:50

NOTA - Os ambientes sanit./V.C.D. e banheiro/Vent./Fum. deverão ter uma porta de vidro 240cm para os ambientes V.C.D. e demarcados terem janelas voltadas para o exterior.
 - O muro-redeador deverá ser executado com grade Sanket ou Sinter. Com MR REBATEDO A331.
 - A marquise receberá pintura acrílica cor cinza.



Detalhe 01
Rampa de passeio - NBR 9050 sem escada



Planta Básica Cobertura Escala: 1:50

Obs.: Medidas em centímetros. Dúvidas e sugestões pelo email: plantas@ufpa.gov.br
 Conferir medidas no local.

Assunto: PROJETO BÁSICO DE ARQUITETURA PLANTA COBERTURA/IMPLANTAÇÃO
 Código: 410 BA LBS 1-1
 Planilha: 01-04

Unidade Básica de Saúde - Porte I

Proprietário: Ministério da Saúde

Situação: sem escala

Área: 21,88 m²

ESTRUTURA PRINCIPAL	21,88 m²
MARQUISE	20,36 m²
TOTAL A CONSTRUIR	302,63 m²
CAIXA D'ÁGUA	21,88 m²

Profissionais Associados: E. S. D. A. S. D. 2015, D. S. D. 2015, R. T. 1463572

Provação: