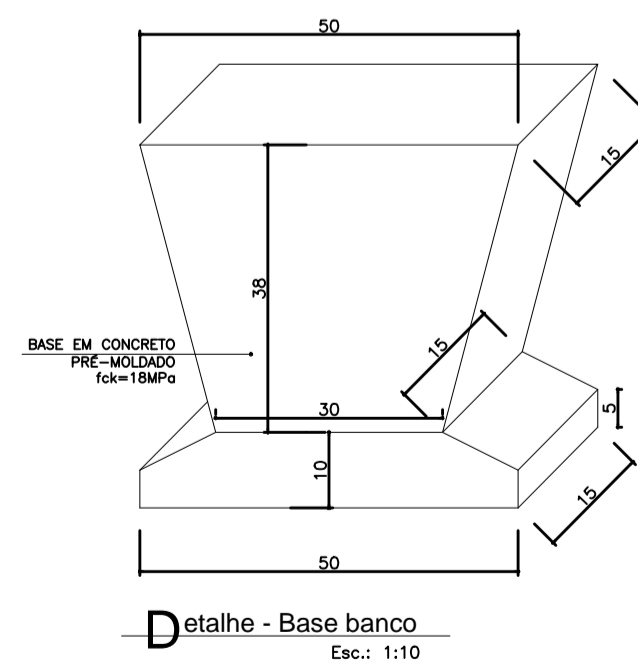
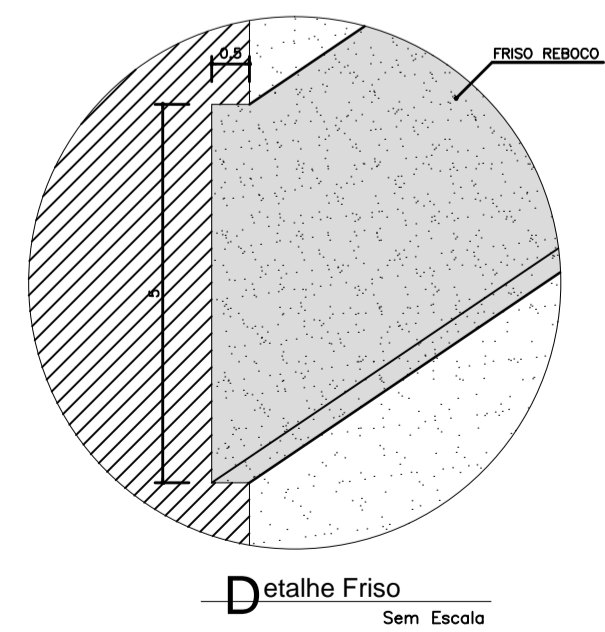
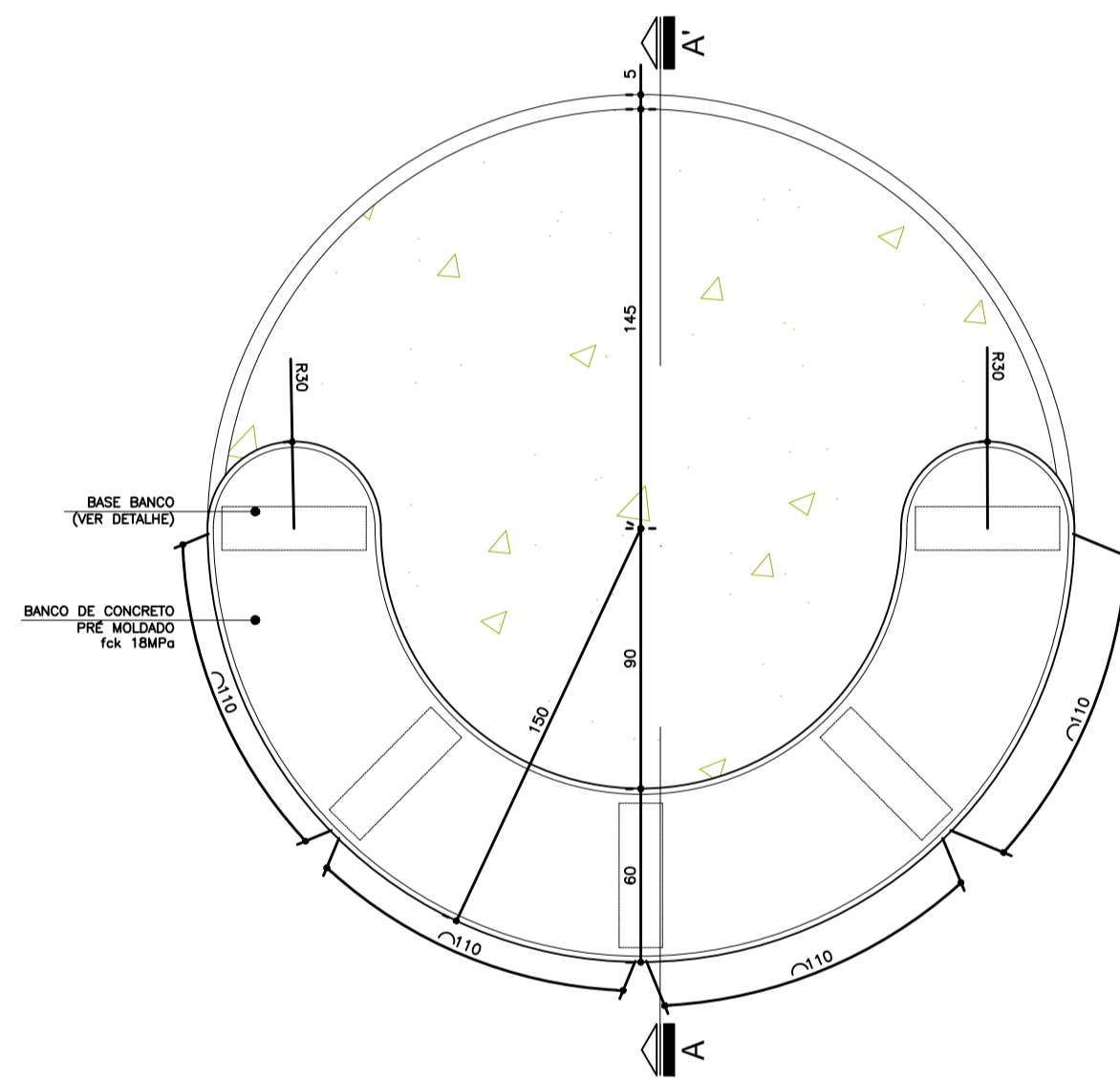
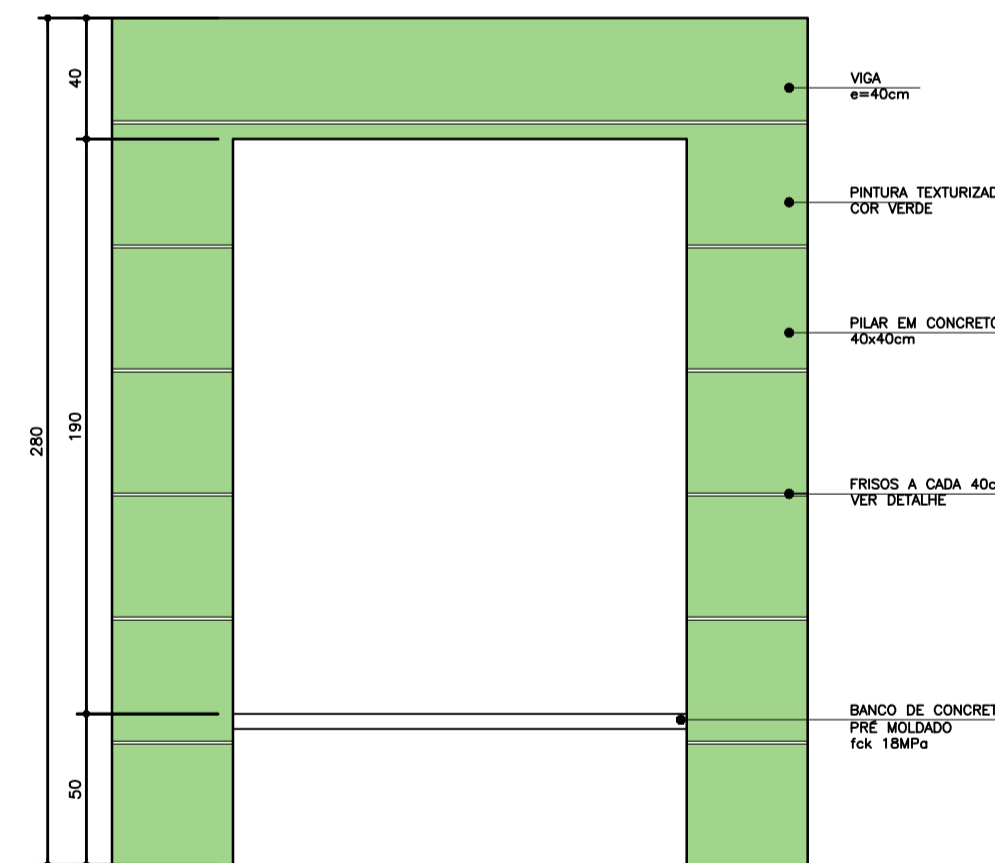
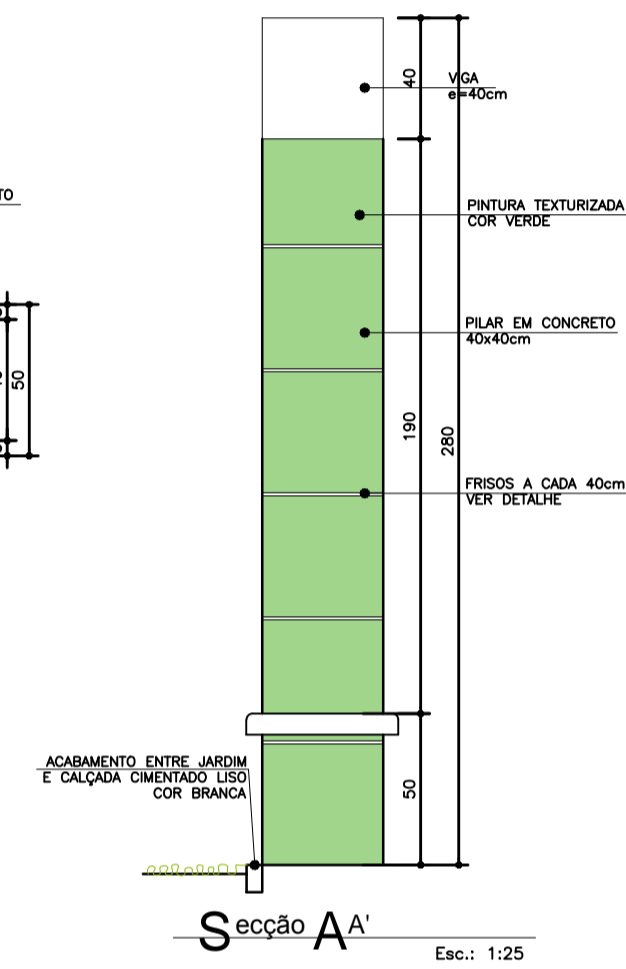
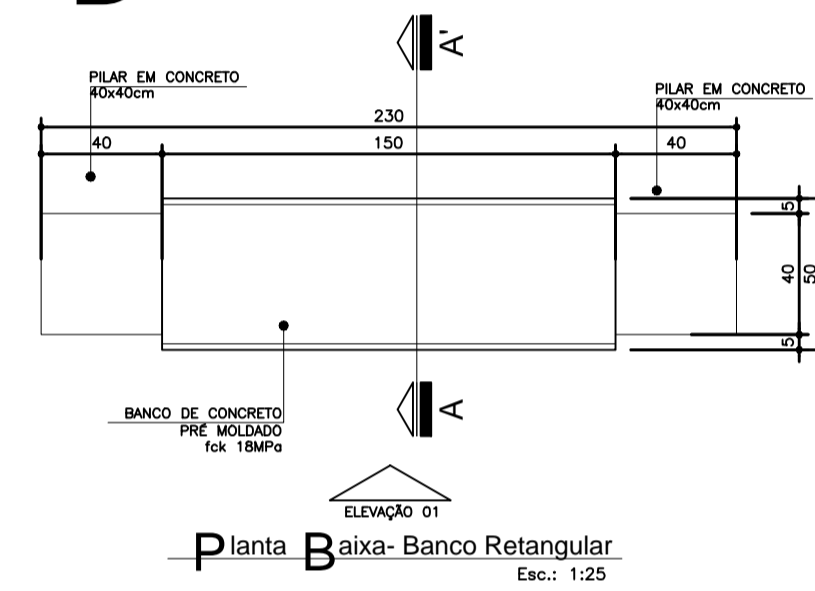


Detalhe 01 - Banco 01



Detalhe 02 - Banco 02



Elevação 01

Duvidas e sugestões pelo email:
 plantarequalificabubs@saude.gov.br
 Medidas em centímetros.
 O valor da cota prevalece ao da escala.

O bra: UBS-Unidade Básica de Saúde - Porte I
 P roprietário: Ministério da Saúde
 A ssunto: Detalhamento Bancos Externos
 A tor: Carlos Marchesi - CAU 61.789-9

DETALHE: 09
 CÓDIGO: DET. BANCO EXTERNO
 ESCALA: Indicada
 DATA: Agosto/2013
 DESENHO: Juliana

