

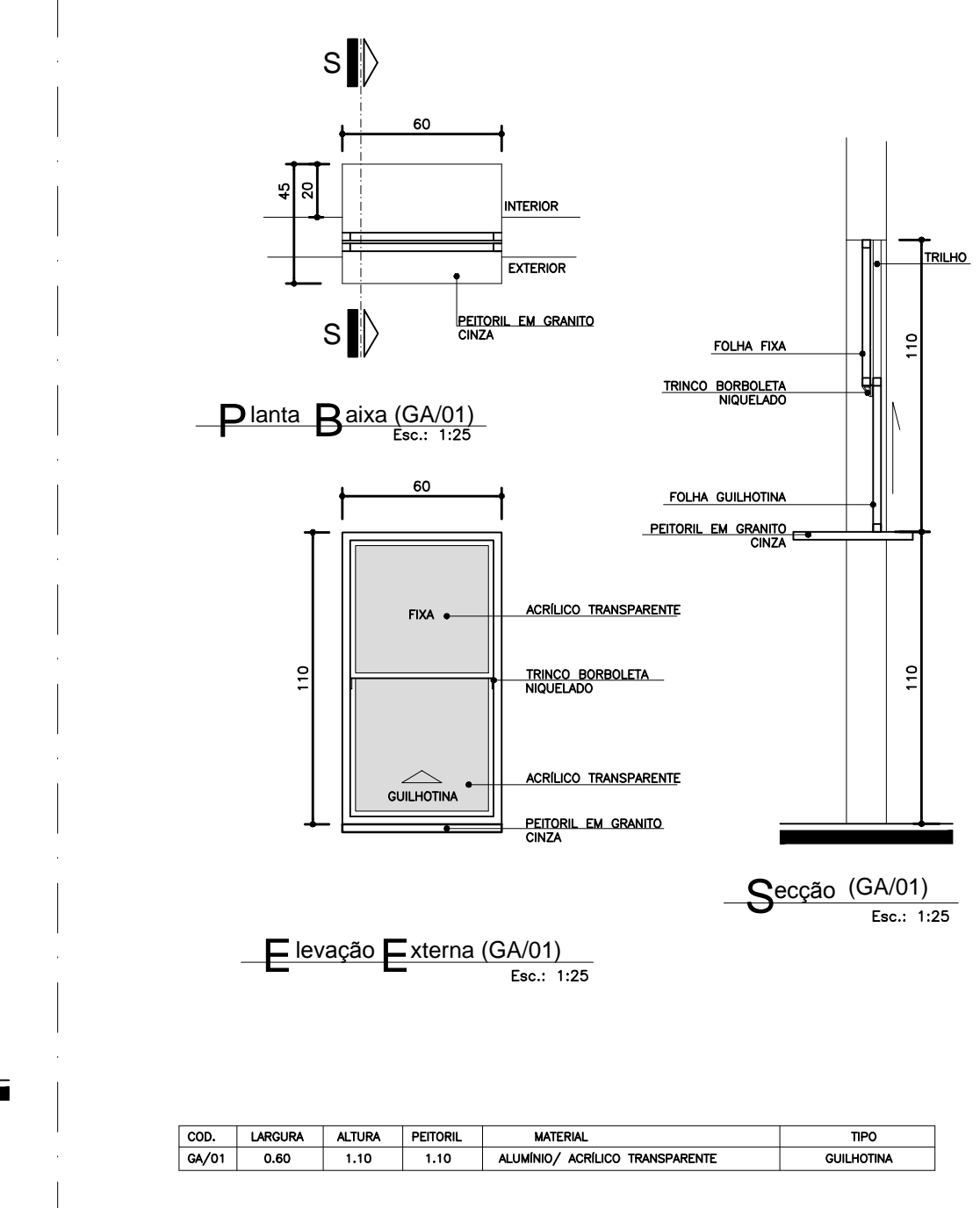
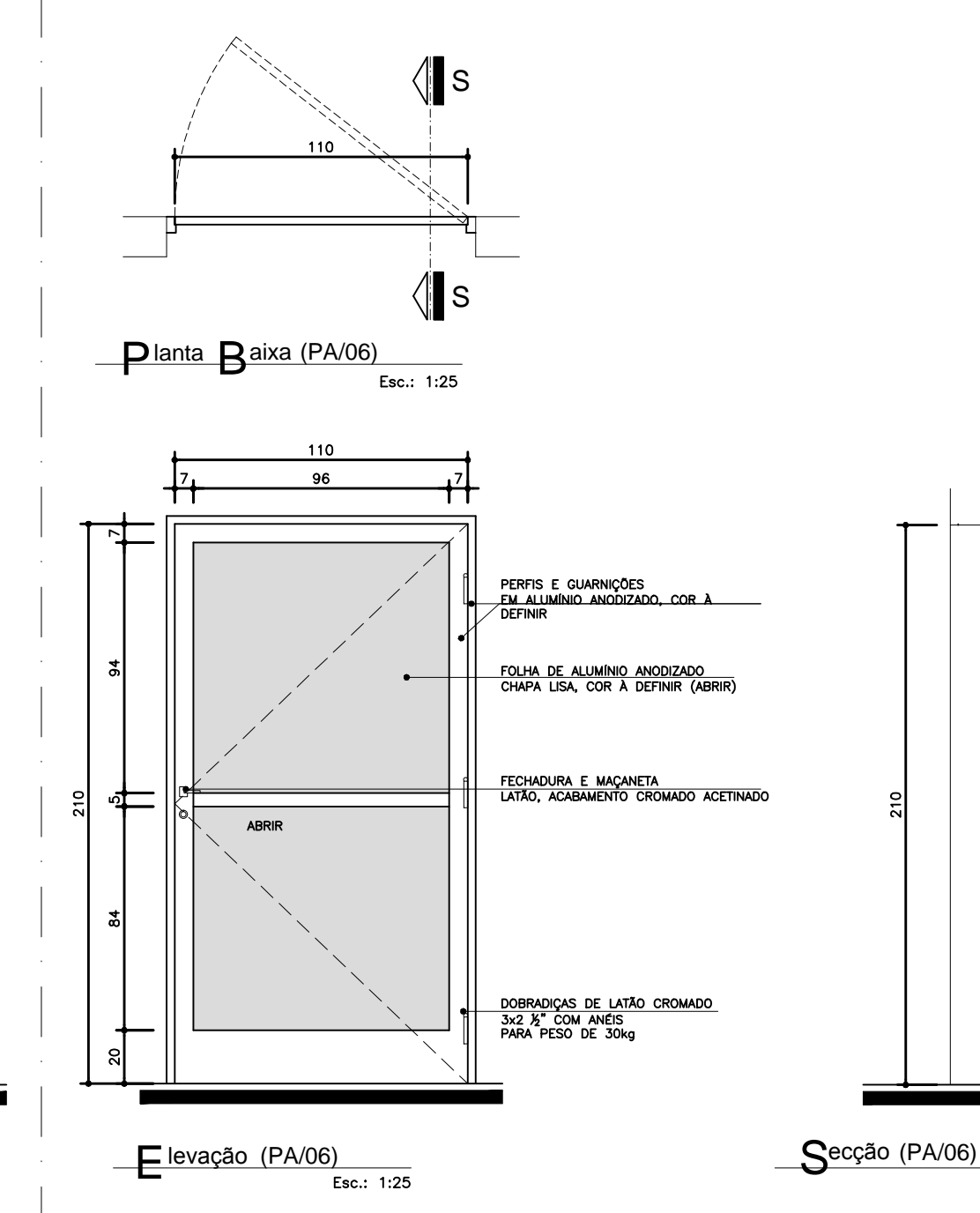
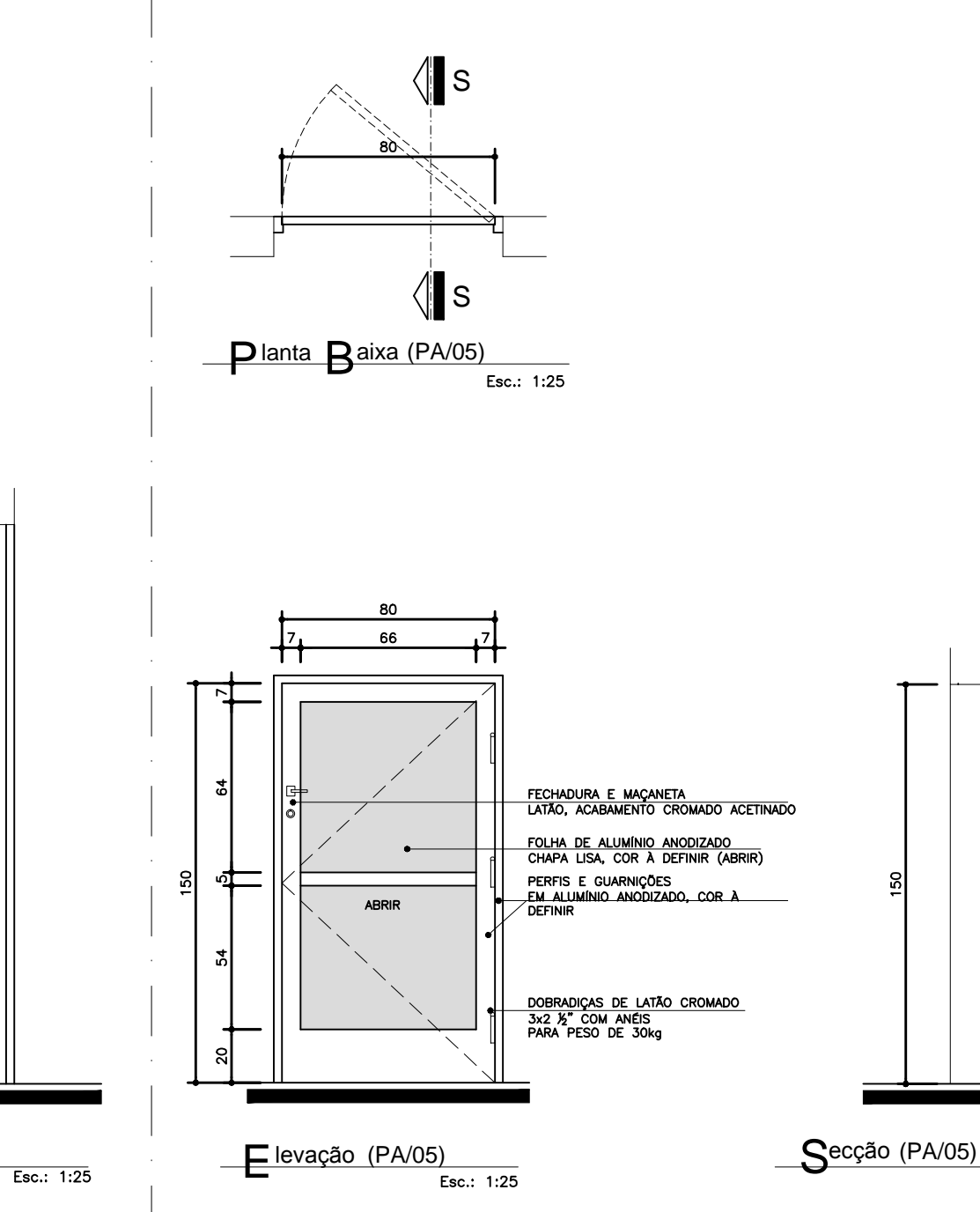
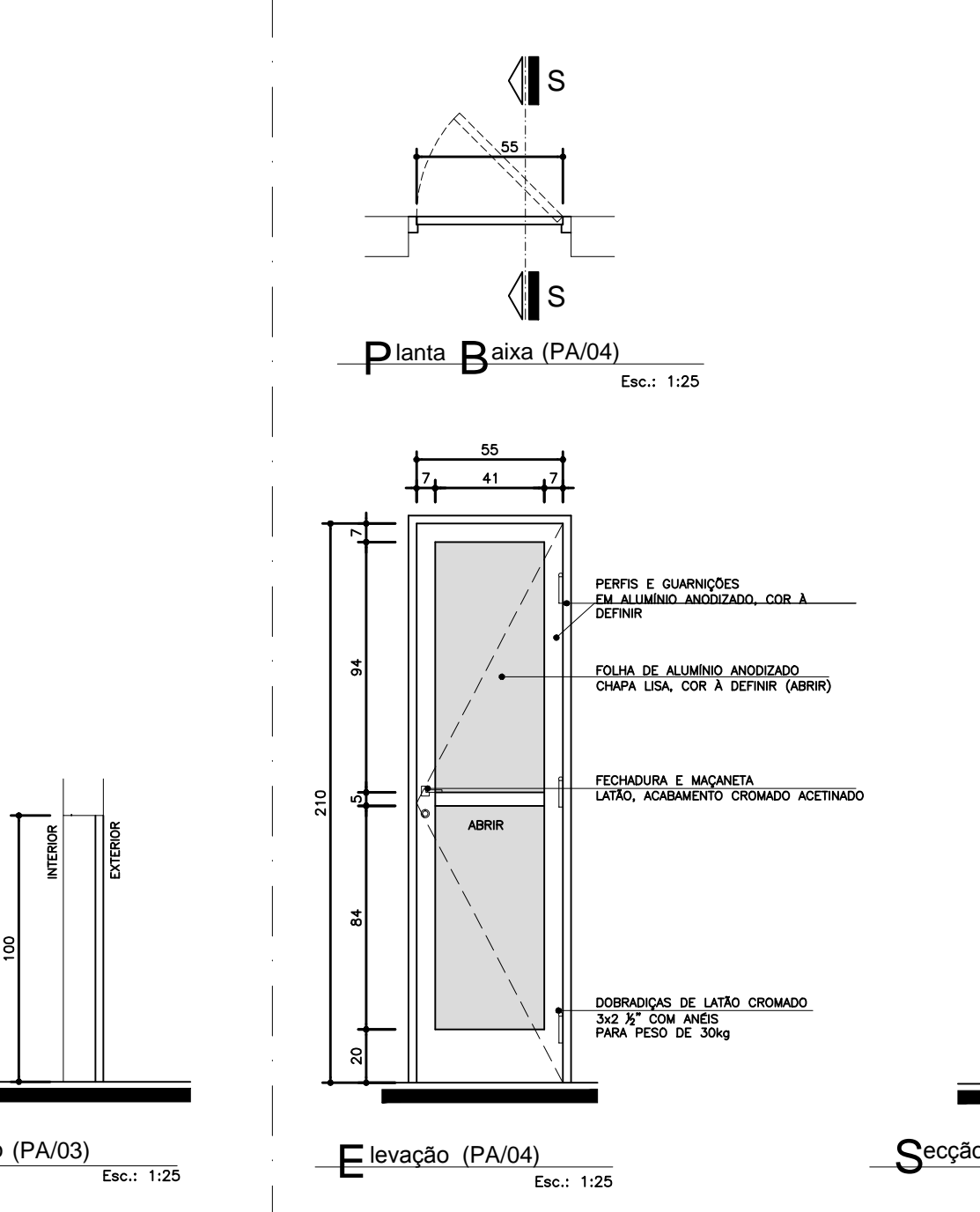
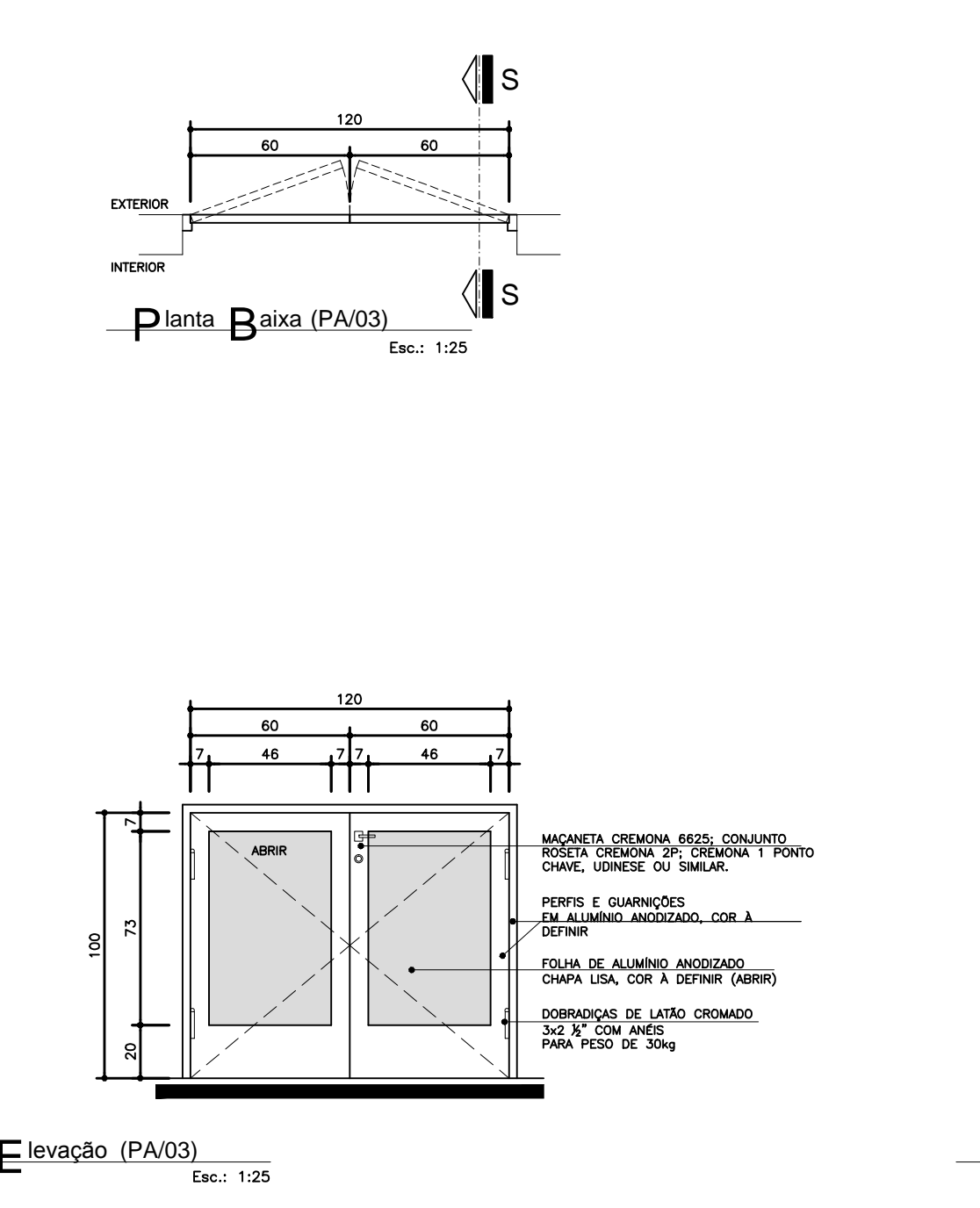
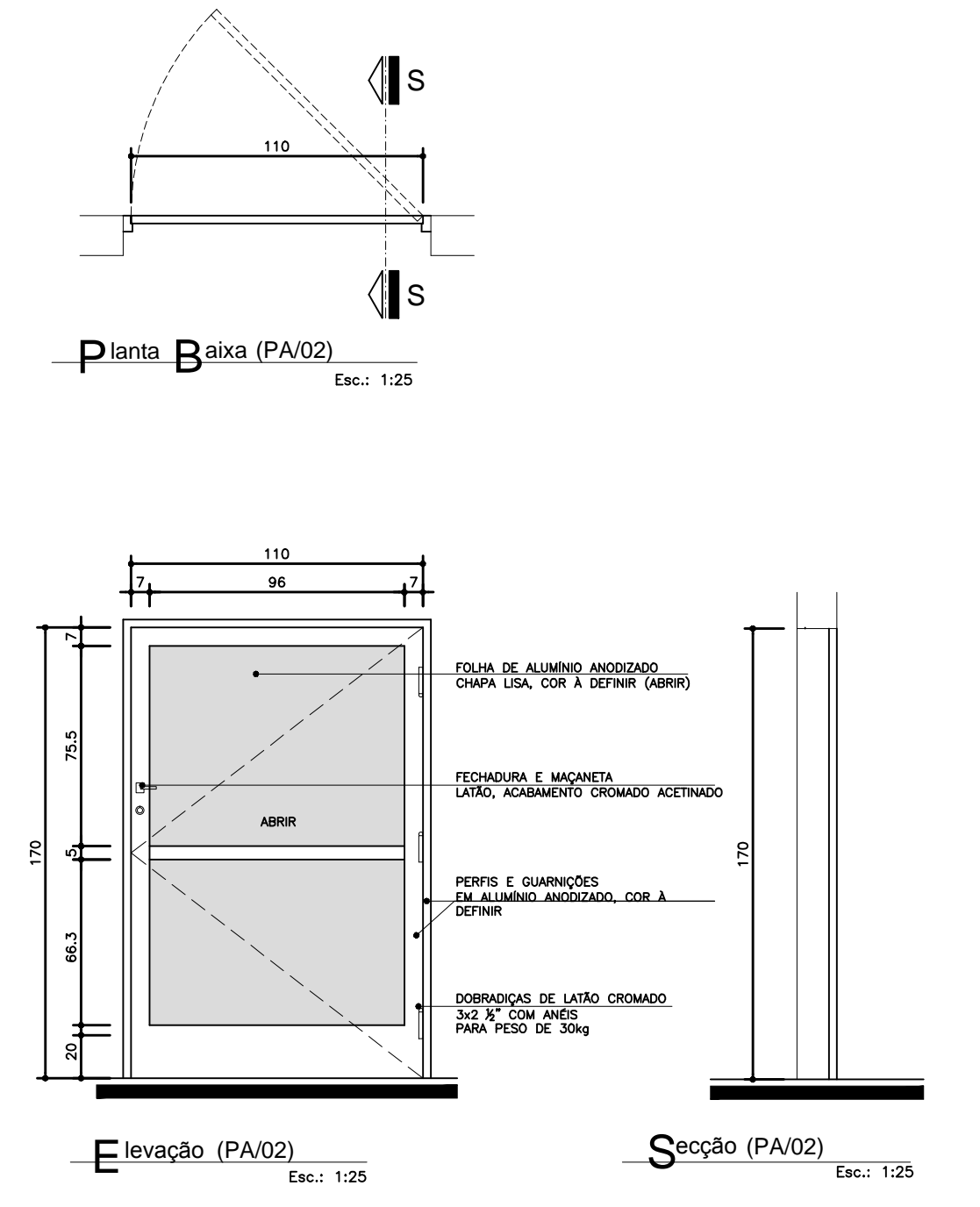
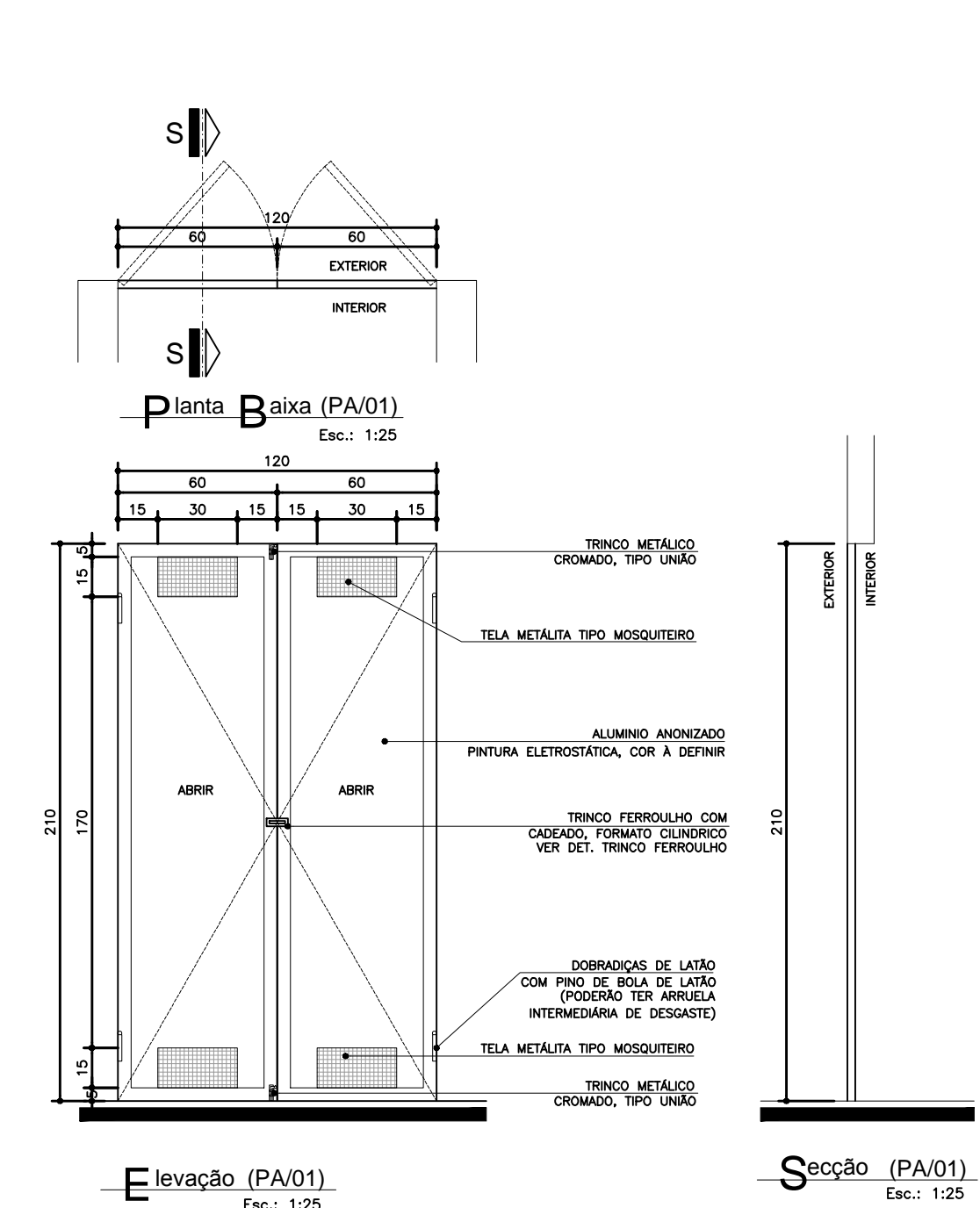
COB.	LARGURA	ALTURA	POTENCIAL	MATERIAL	TPO
PAV01	5,00	2,10	---	MODELO - PAINEL EMBALE SINTÉTICO ACETINADO COM A DENTAR	ABRIR 1 FOLHA

COB.	LARGURA	ALTURA	POTENCIAL	MATERIAL	TPO
PAV02	5,00	2,10	---	MODELO - PAINEL EMBALE SINTÉTICO ACETINADO COM A DENTAR	ABRIR 1 FOLHA

COB.	LARGURA	ALTURA	POTENCIAL	MATERIAL	TPO
PAV03	5,00	2,10	---	MODELO - PAINEL EMBALE SINTÉTICO ACETINADO COM A DENTAR	ABRIR 1 FOLHA

COB.	LARGURA	ALTURA	POTENCIAL	MATERIAL	TPO
PAV04	5,00	2,10	---	MODELO - PAINEL EMBALE SINTÉTICO ACETINADO COM A DENTAR	ABRIR 1 FOLHA

COB.	LARGURA	ALTURA	POTENCIAL	MATERIAL	TPO
PAV05	5,00	2,10	---	MODELO - PAINEL EMBALE SINTÉTICO ACETINADO COM A DENTAR	ABRIR 1 FOLHA



COB.	LARGURA	ALTURA	POTENCIAL	MATERIAL	TPO
PAV01	1,00	0,40	1,10	ALUMÍNIO ANODADO / TELA METÁLICA TPO MESH/STAINLESS	ABRIR 2 FOLHAS

COB.	LARGURA	ALTURA	POTENCIAL	MATERIAL	TPO
PAV02	1,10	1,10	---	ALUMÍNIO ANODADO COM A DENTAR	ABRIR 1 FOLHA

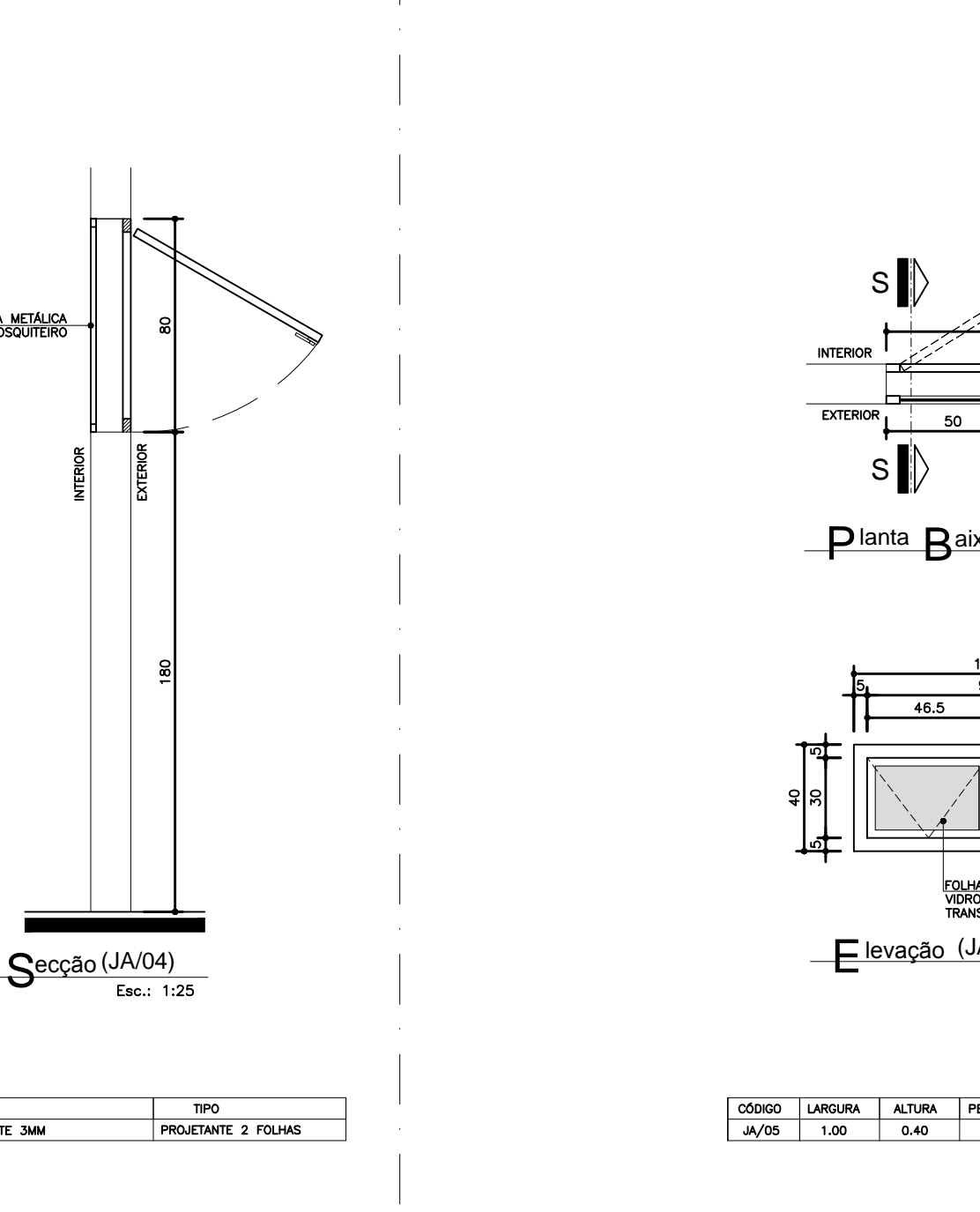
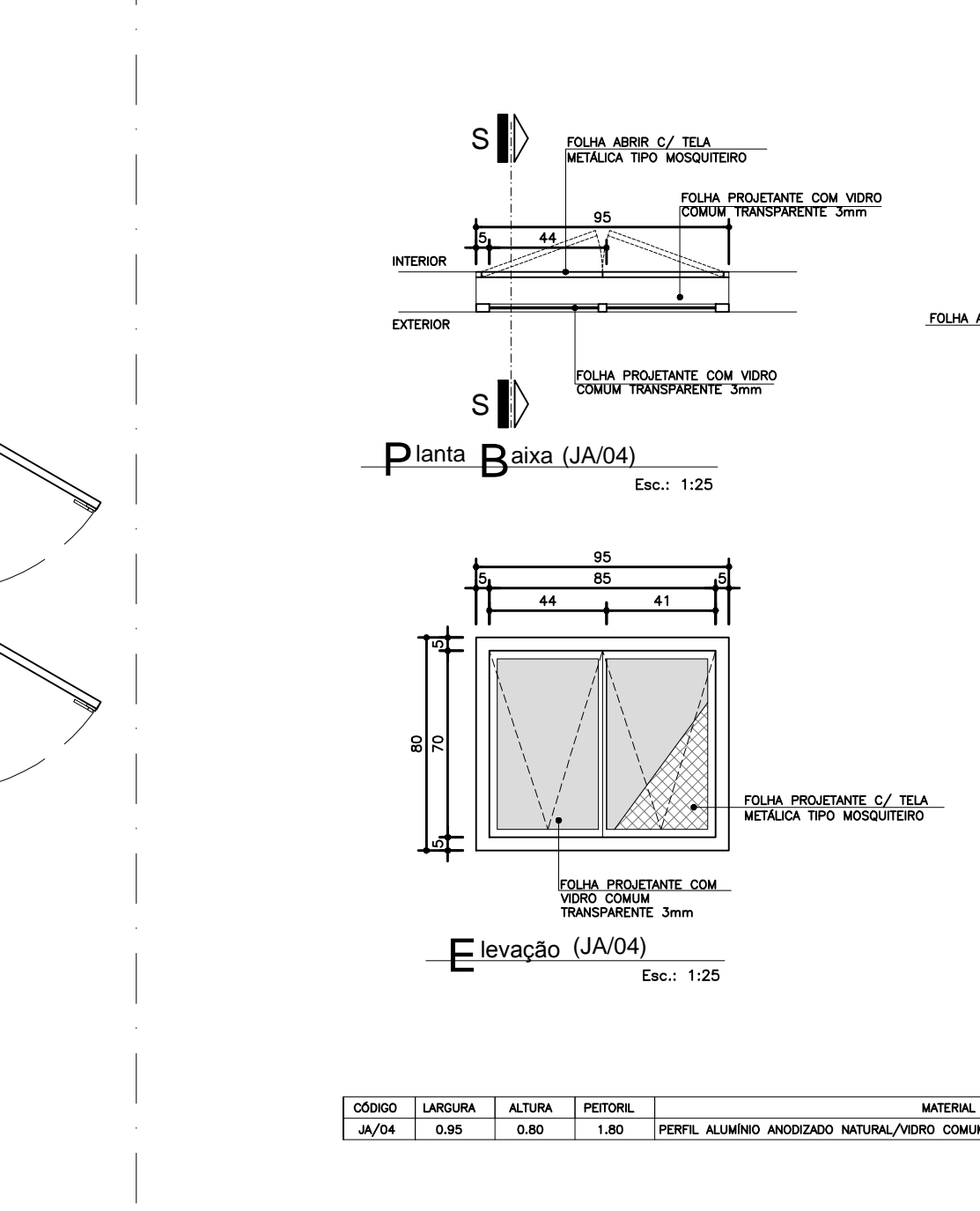
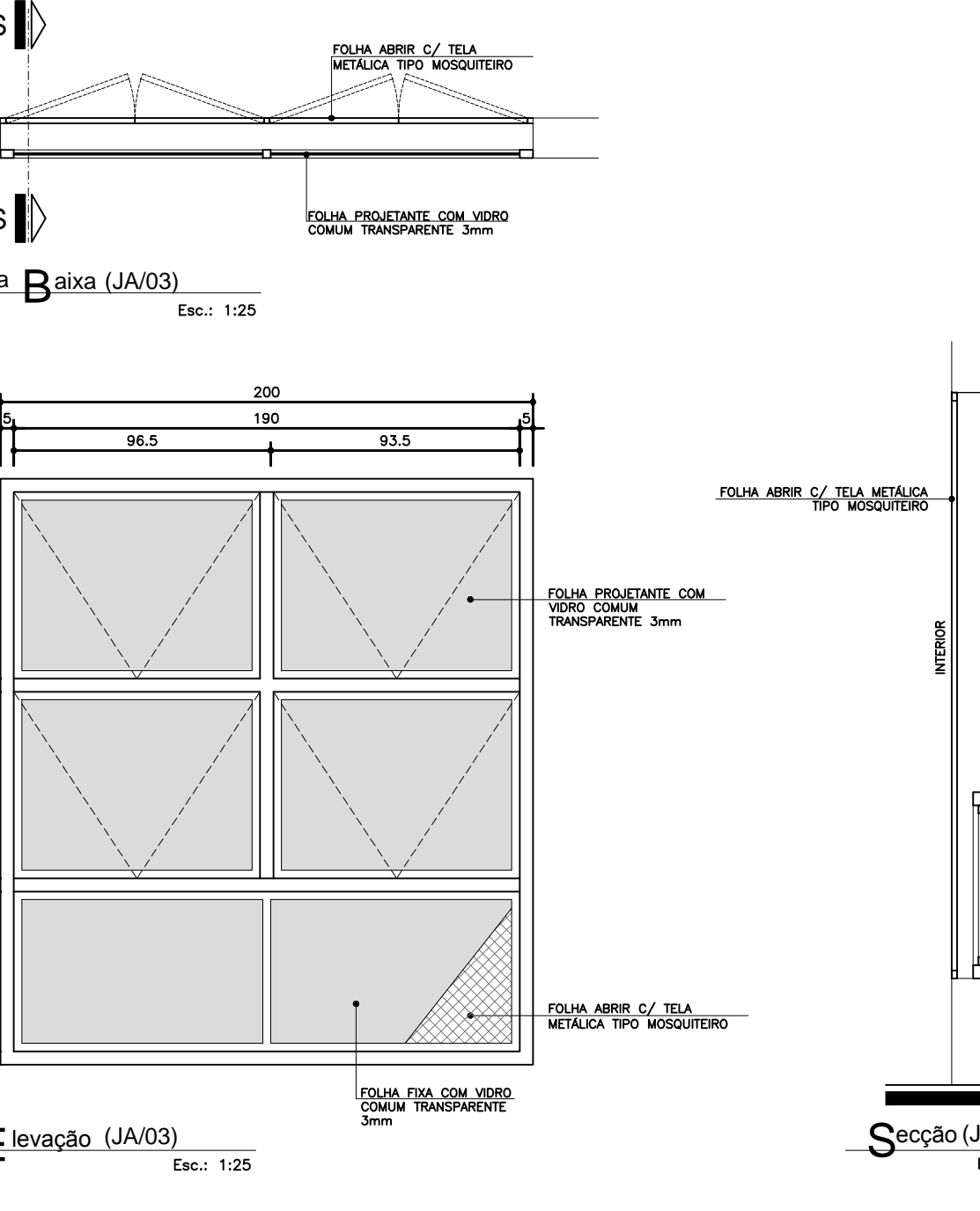
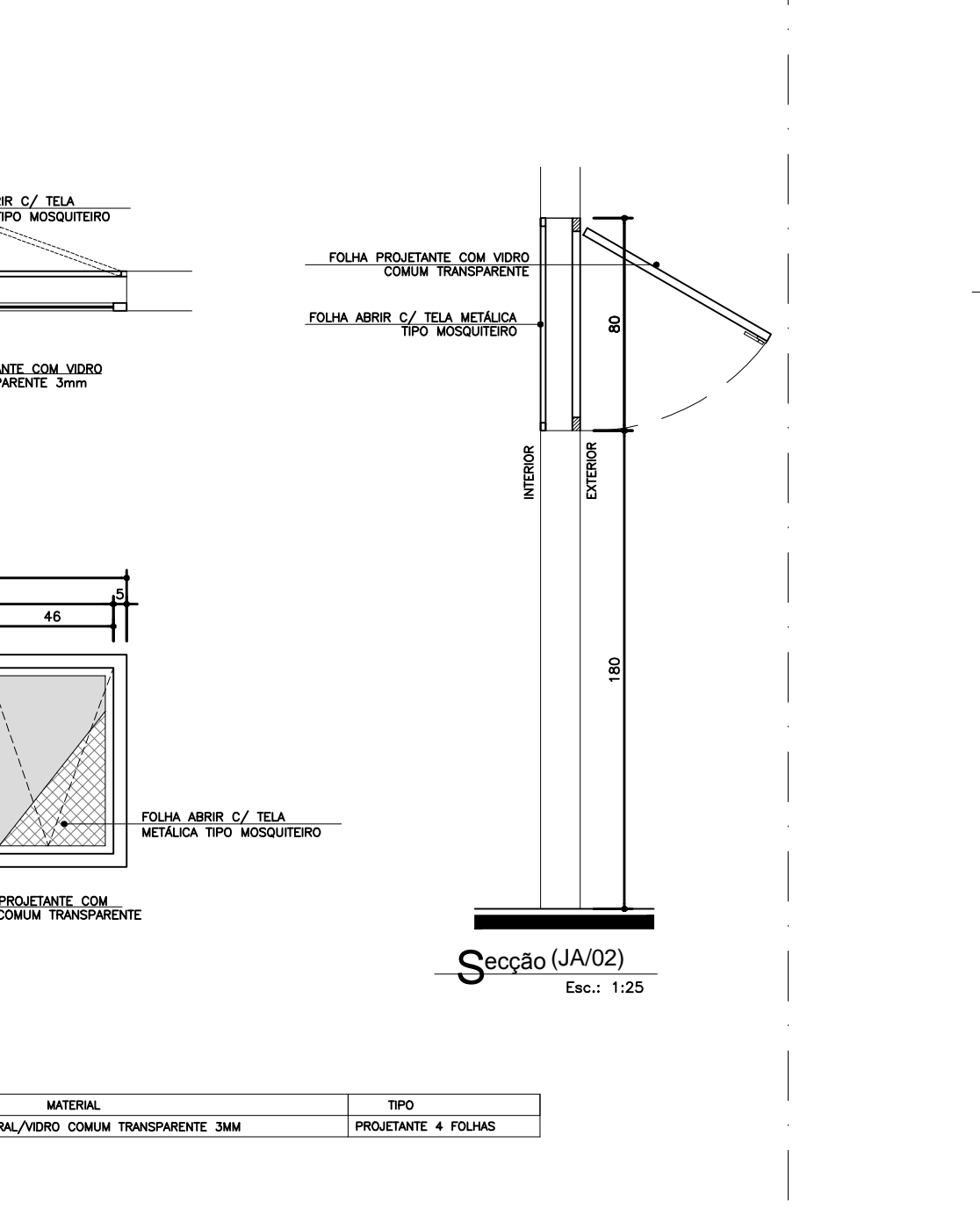
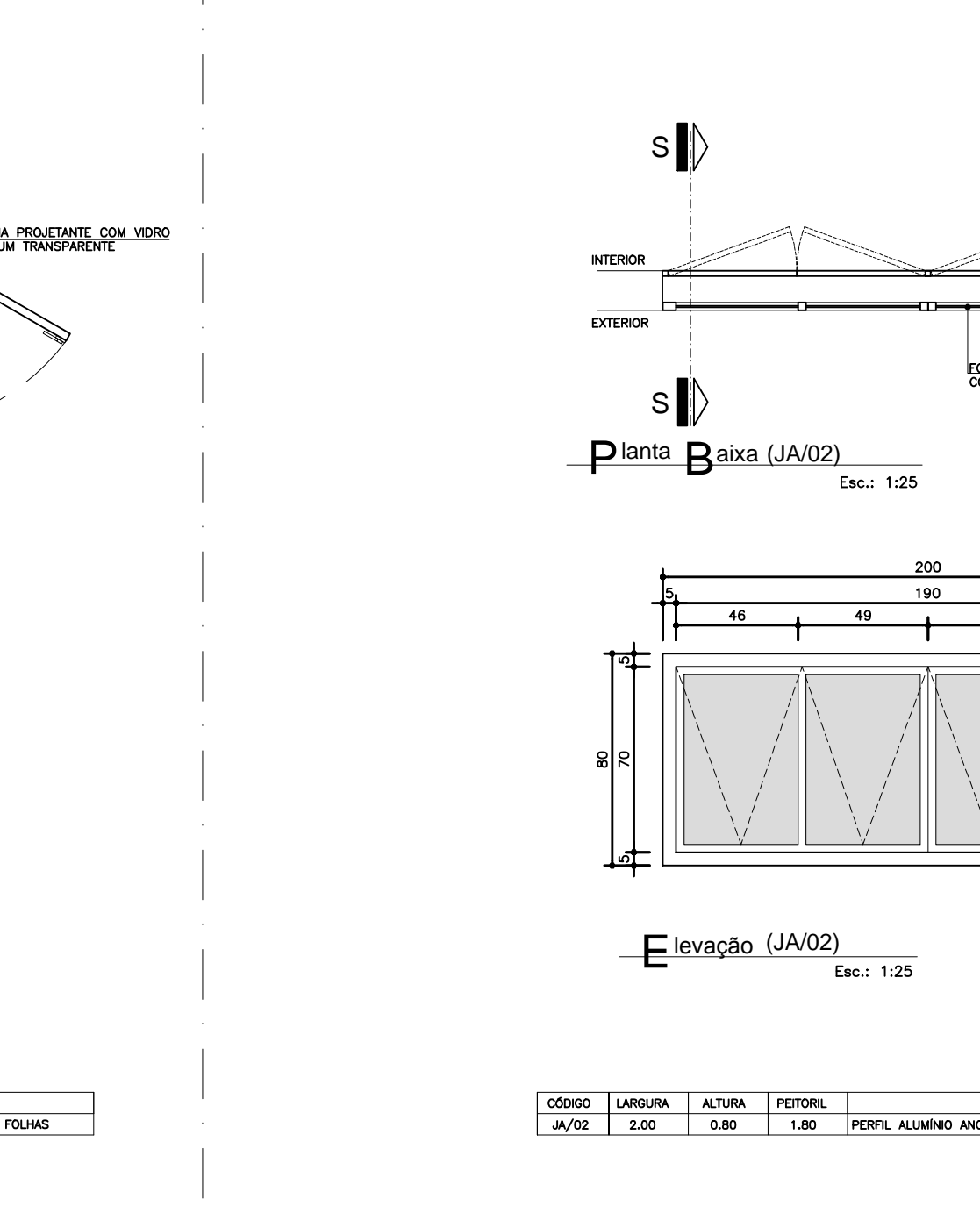
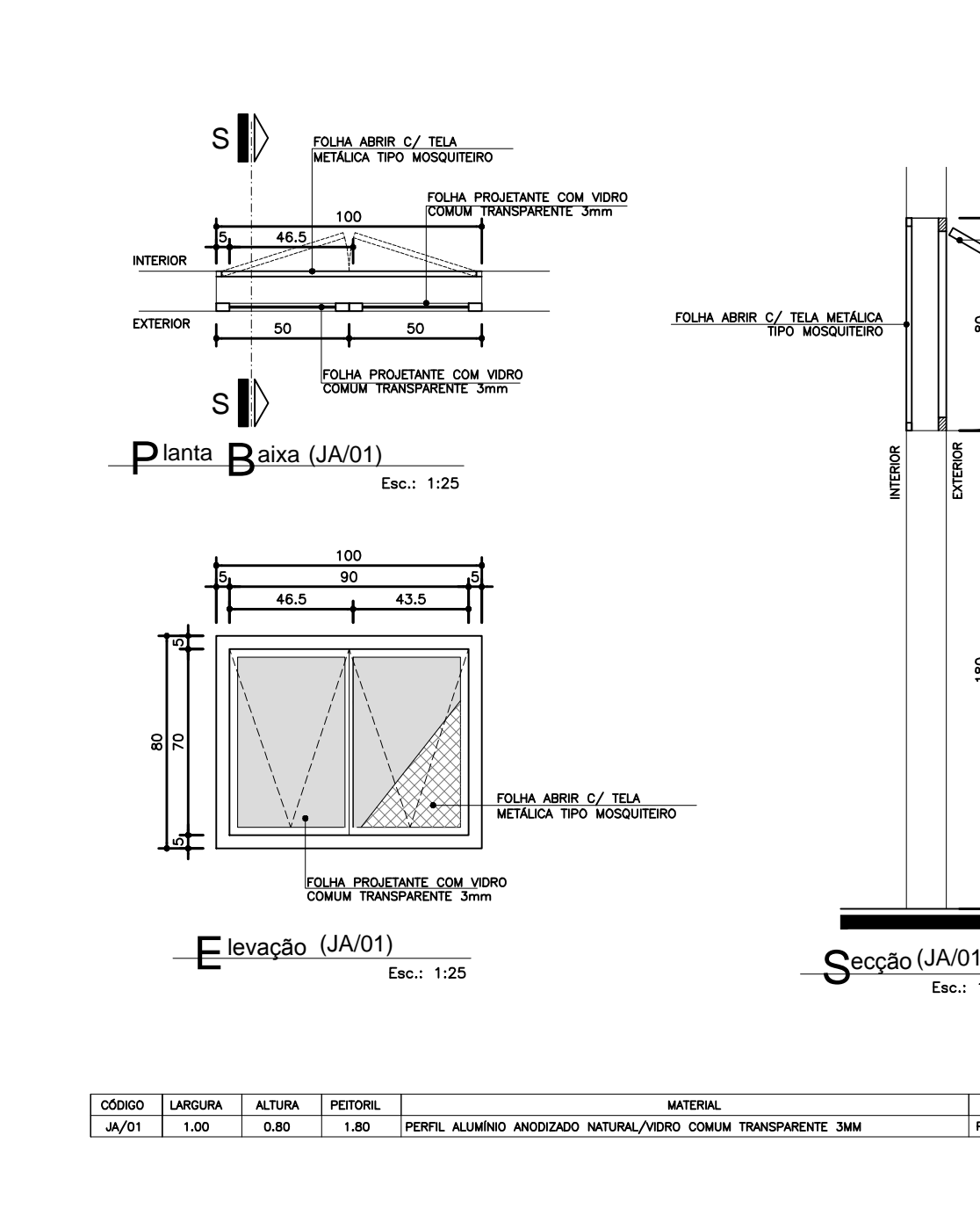
COB.	LARGURA	ALTURA	POTENCIAL	MATERIAL	TPO	
PAV03	1,20	0,40	1,00	---	ALUMÍNIO ANODADO COM A DENTAR	ABRIR 1 FOLHA

COB.	LARGURA	ALTURA	POTENCIAL	MATERIAL	TPO
PAV04	0,50	2,10	---	ALUMÍNIO ANODADO COM A DENTAR	ABRIR 1 FOLHA

COB.	LARGURA	ALTURA	POTENCIAL	MATERIAL	TPO
PAV05	0,50	1,10	---	ALUMÍNIO ANODADO COM A DENTAR	ABRIR 1 FOLHA

COB.	LARGURA	ALTURA	POTENCIAL	MATERIAL	TPO
PAV06	1,10	2,10	---	---	ABRIR 1 FOLHA

COB.	LARGURA	ALTURA	POTENCIAL	MATERIAL	TPO
PAV07	0,60	1,10	1,10	ALUMÍNIO ANODADO TRANSPARENTE	ABRIR 2 FOLHAS



COB.	LARGURA	ALTURA	POTENCIAL	MATERIAL	TPO
PAV01	1,10	0,80	0,80	PERFIL ALUMÍNIO ANODADO METALIZADO COM TINTA TRANSPARENTE BRANCA	PRELIMINAR 1 FOLHA

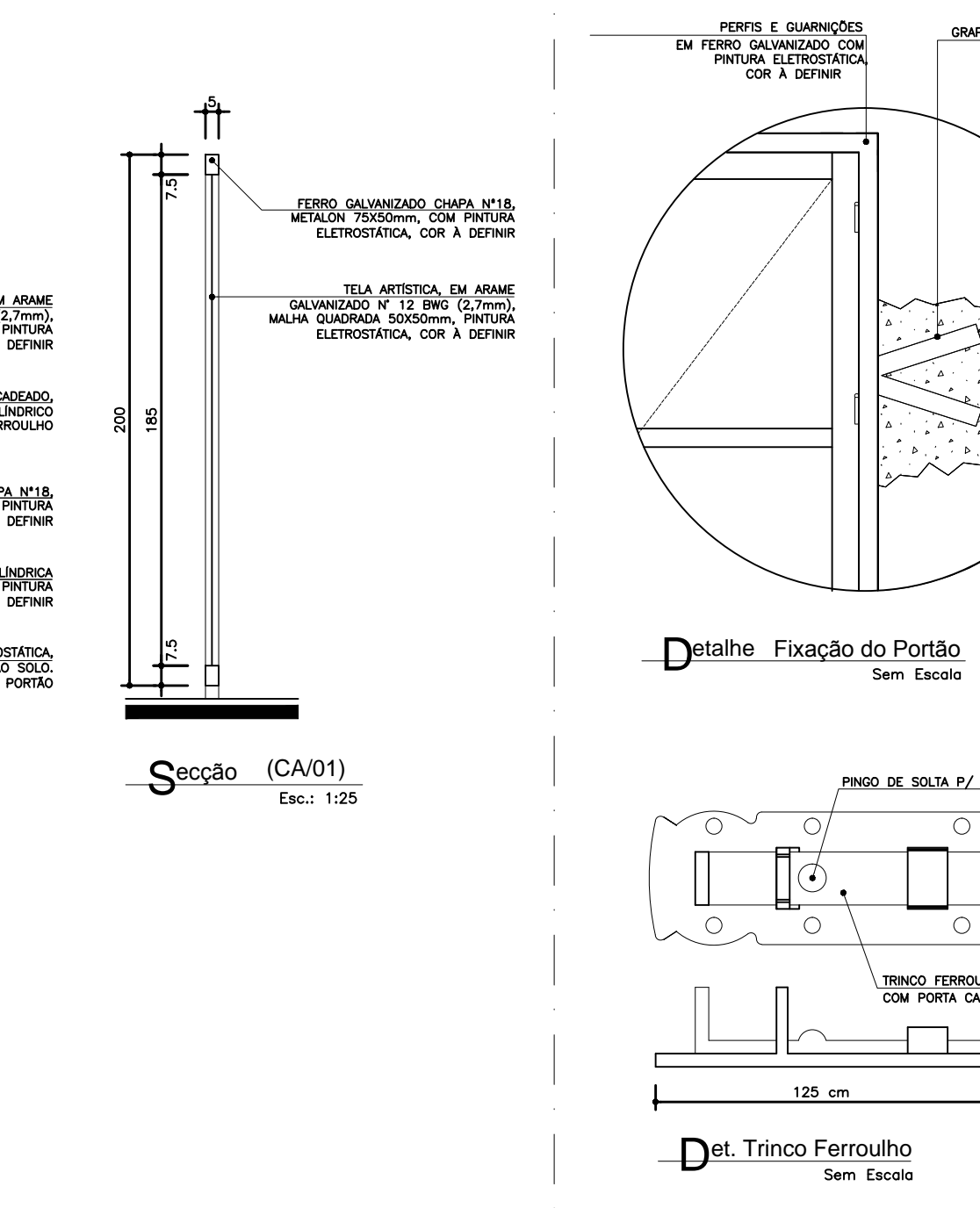
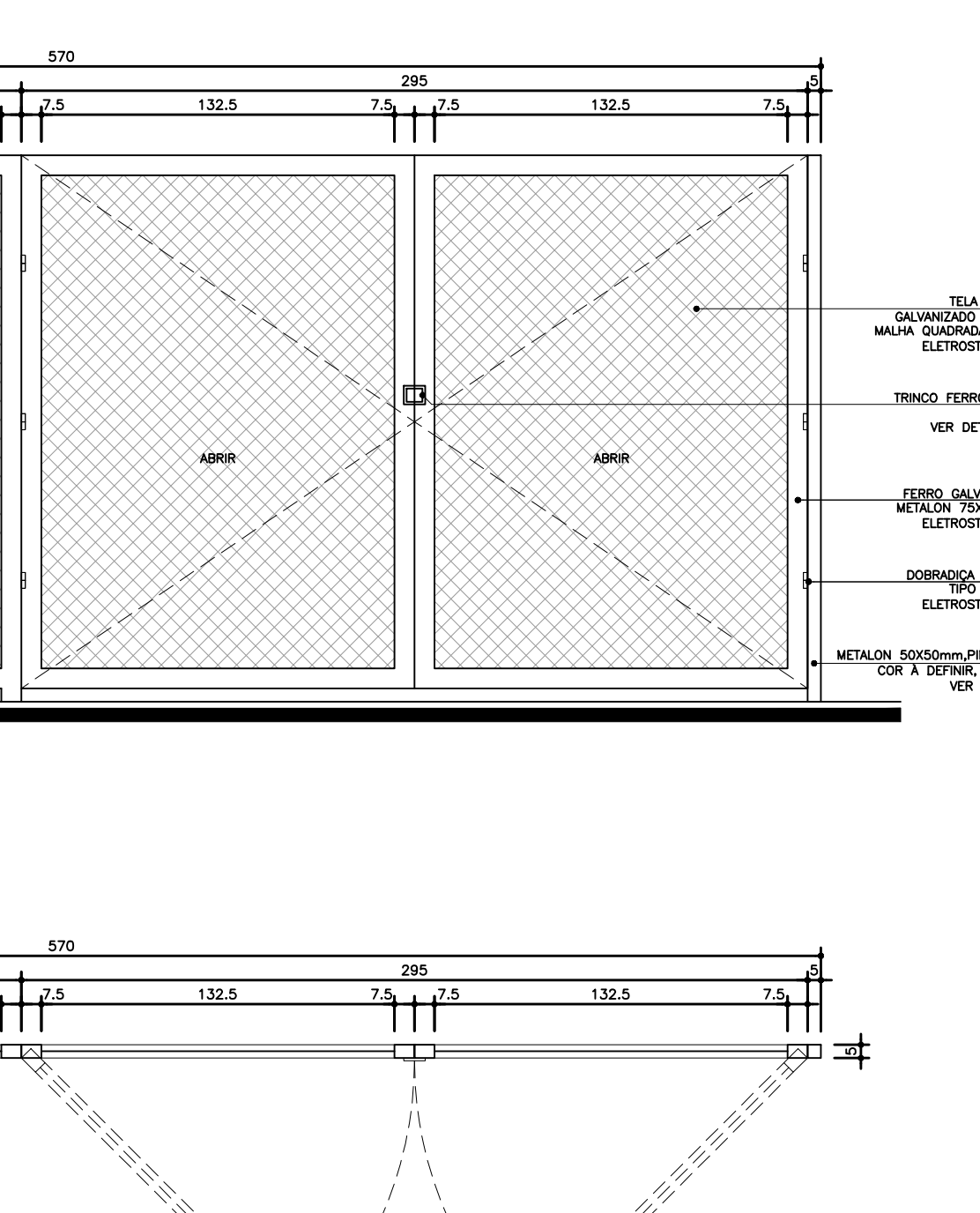
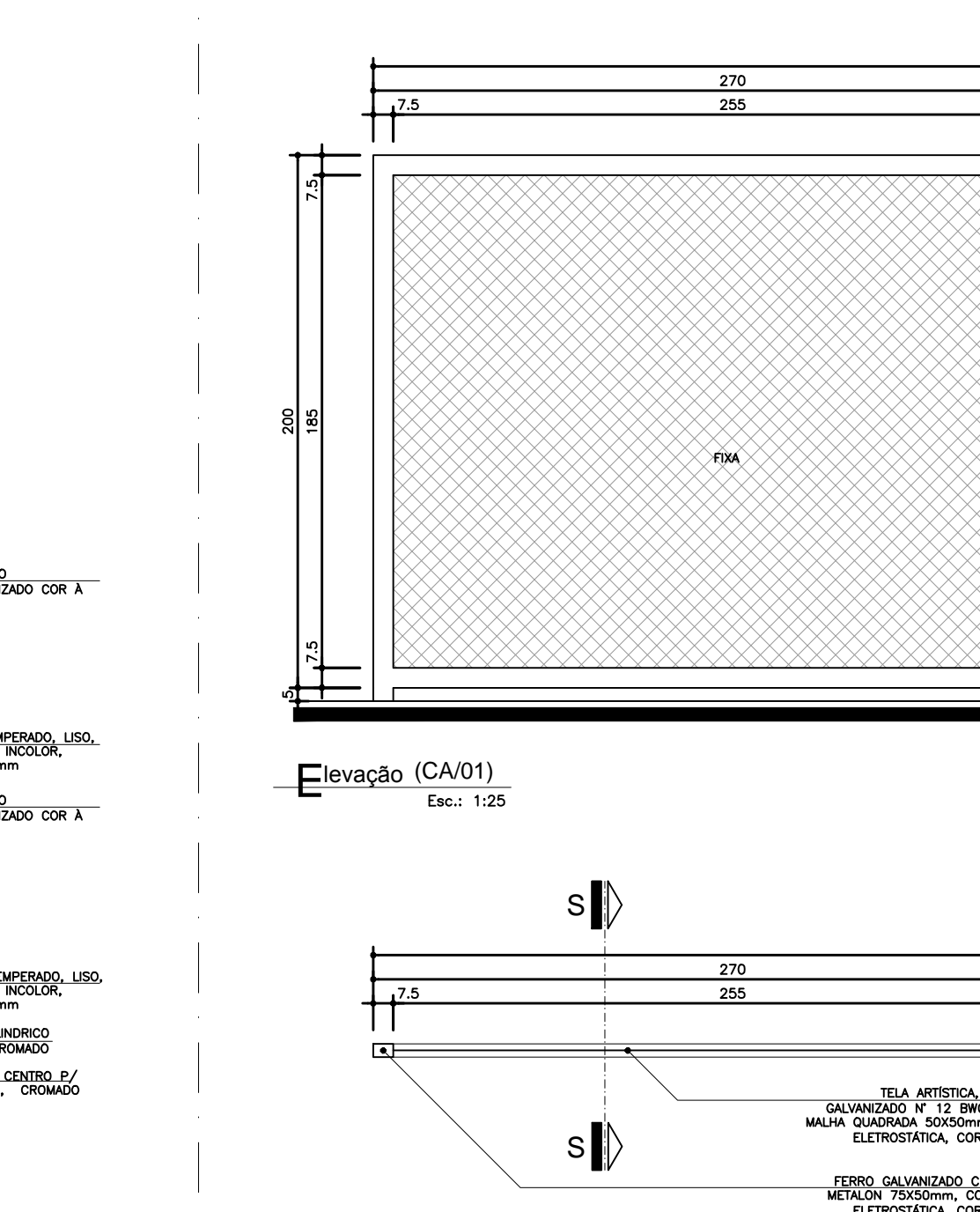
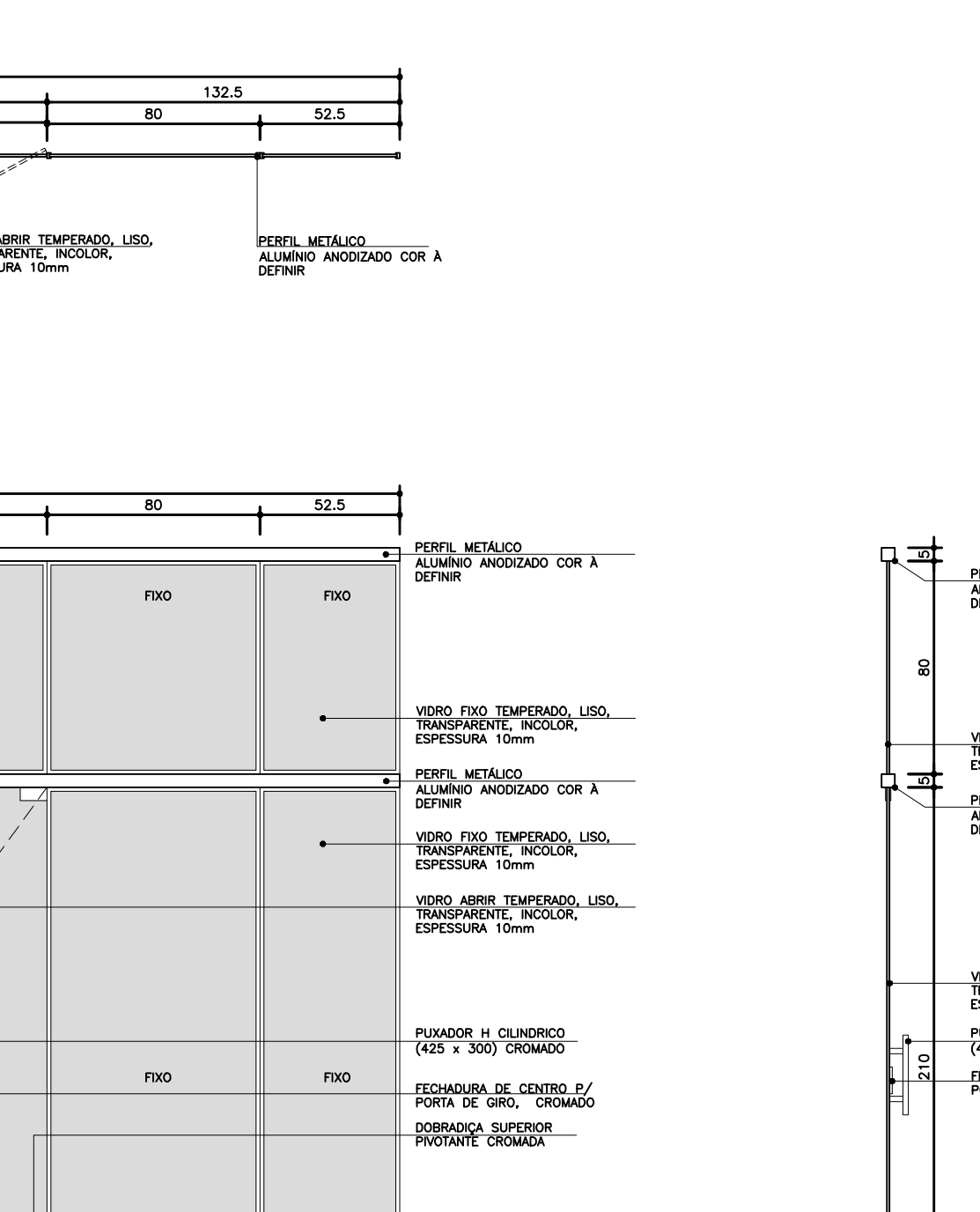
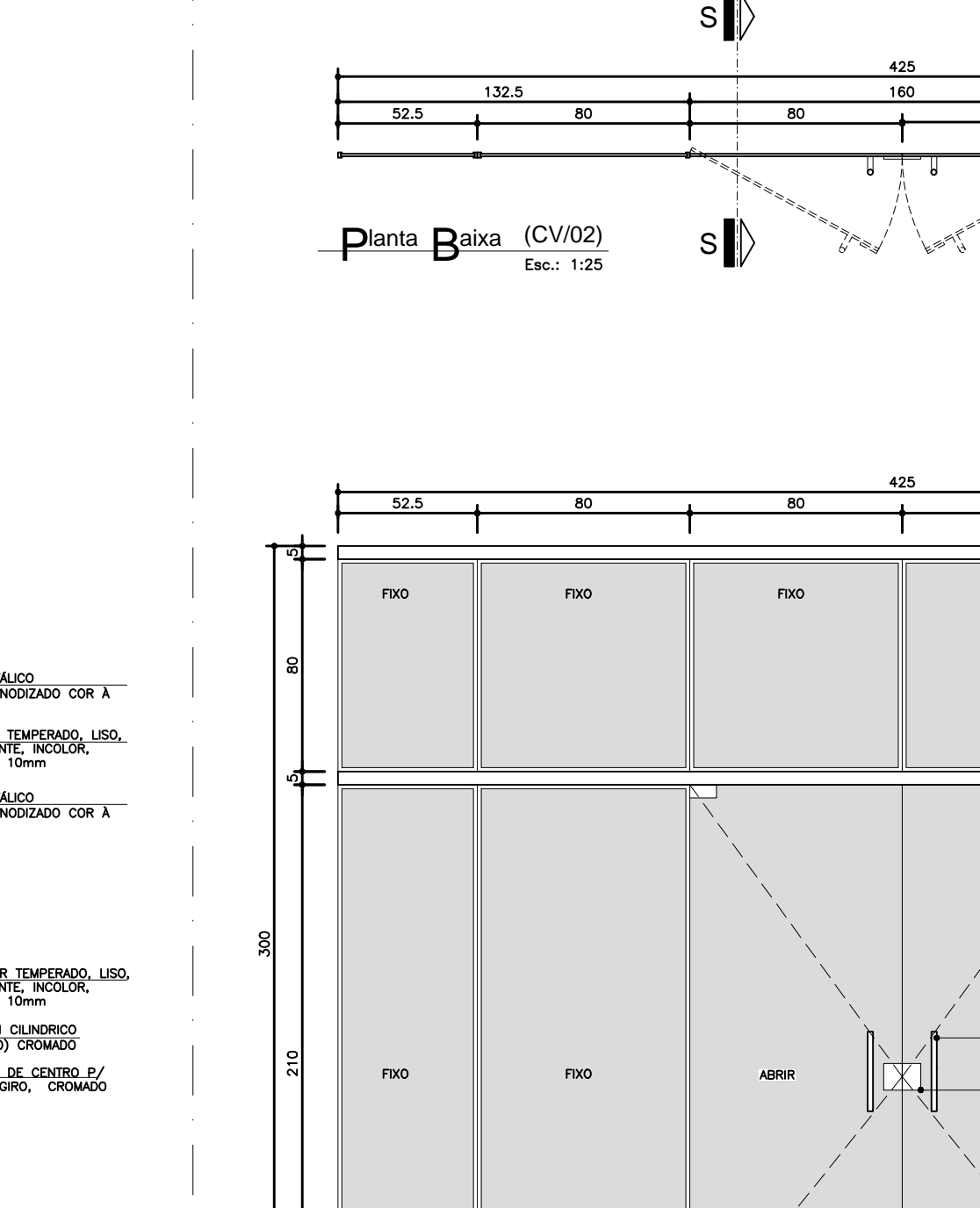
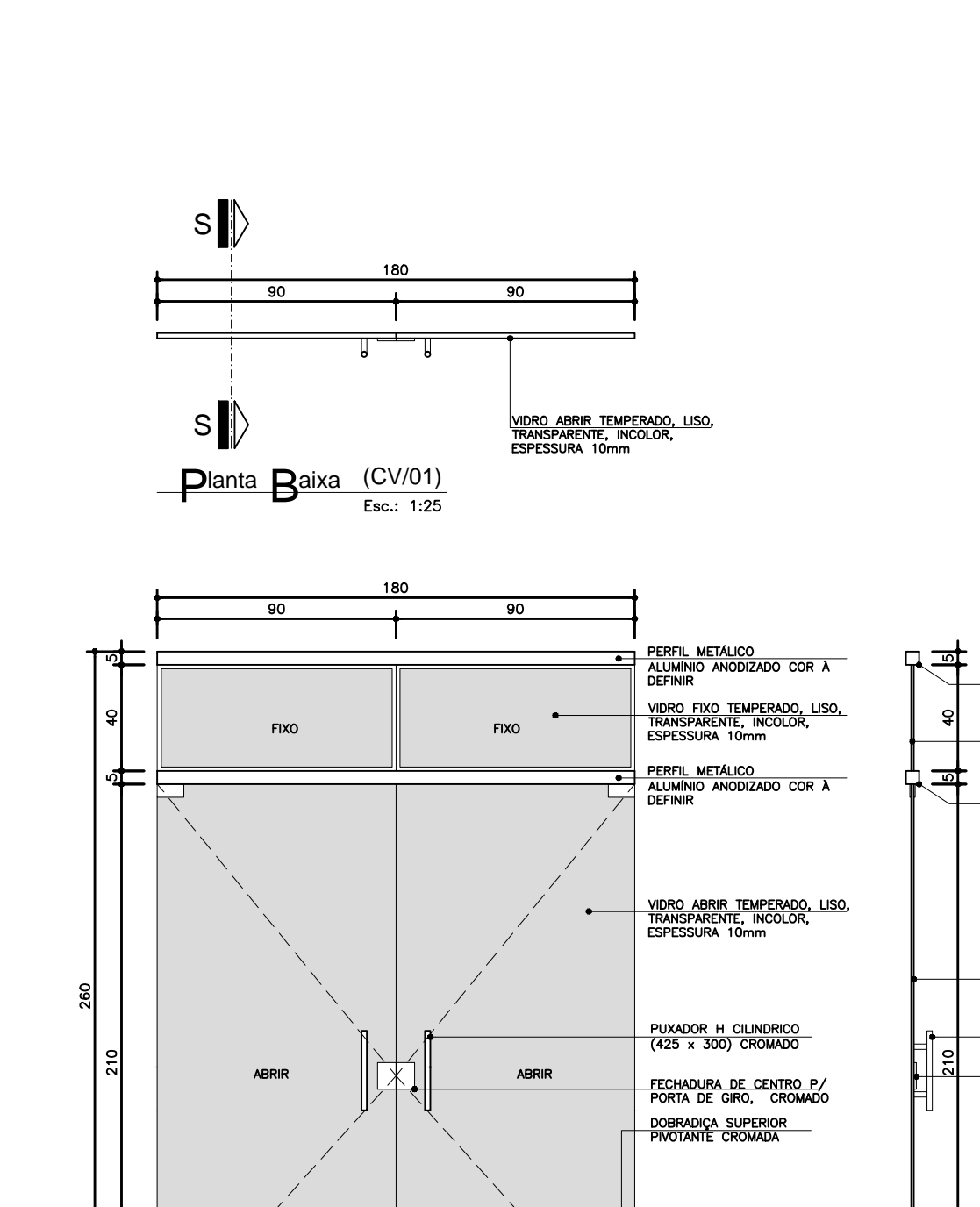
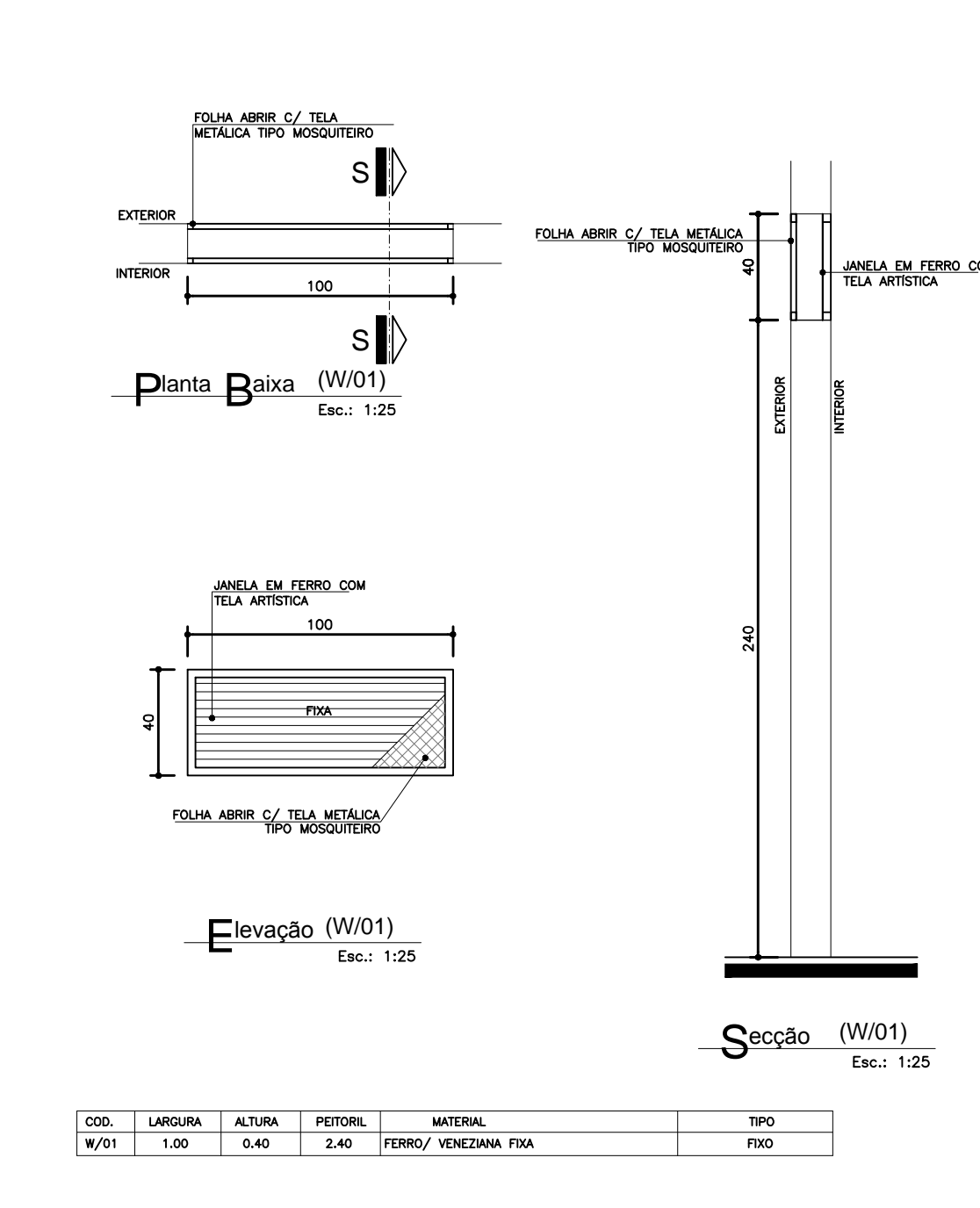
COB.	LARGURA	ALTURA	POTENCIAL	MATERIAL	TPO
PAV02	0,50	0,80	0,80	PERFIL ALUMÍNIO ANODADO METALIZADO COM TINTA TRANSPARENTE BRANCA	PRELIMINAR 1 FOLHA

COB.	LARGURA	ALTURA	POTENCIAL	MATERIAL	TPO
PAV03	0,50	2,20	0,40	PERFIL ALUMÍNIO ANODADO METALIZADO COM TINTA TRANSPARENTE BRANCA	PRELIMINAR 4 FOLHAS / FOLHA BARRANDA

COB.	LARGURA	ALTURA	POTENCIAL	MATERIAL	TPO
PAV04	1,00	1,10	0,80	PERFIL ALUMÍNIO ANODADO METALIZADO COM TINTA TRANSPARENTE BRANCA	PRELIMINAR 1 FOLHA

COB.	LARGURA	ALTURA	POTENCIAL	MATERIAL	TPO
PAV05	1,00	1,10	0,80	PERFIL ALUMÍNIO ANODADO METALIZADO COM TINTA TRANSPARENTE BRANCA	PRELIMINAR 1 FOLHA

COB.	LARGURA	ALTURA	POTENCIAL	MATERIAL	TPO
PAV06	1,00	1,10	0,80	PERFIL ALUMÍNIO ANODADO METALIZADO COM TINTA TRANSPARENTE BRANCA	PRELIMINAR 1 FOLHA



COB.	LARGURA	ALTURA	POTENCIAL	MATERIAL	TPO
PAV01	1,00	0,40	0,40	PERFIL ALUMÍNIO ANODADO	ABRIR 1 FOLHA

COB.	LARGURA	ALTURA	POTENCIAL	MATERIAL	TPO
PAV02	1,40	2,80	---	PERFIL TRANSPARENTES INCLUIR LINDA TAMB.	ABRIR 2 FOLHAS

COB.	LARGURA	ALTURA	POTENCIAL	MATERIAL	TPO
PAV03	4,00	0,80	---	PERFIL TRANSPARENTES INCLUIR LINDA TAMB.	ABRIR 1 FOLHA / FOLHA

COB.	LARGURA	ALTURA	POTENCIAL	MATERIAL	TPO
PAV04	1,10	1,10	---	---	ABRIR 1 FOLHA

COB.	LARGURA	ALTURA	POTENCIAL	MATERIAL	TPO
PAV05	1,10	1,10	---	---	ABRIR 1 FOLHA

COB.	LARGURA	ALTURA	POTENCIAL	MATERIAL	TPO
PAV06	1,10	1,10	---	---	ABRIR 1 FOLHA

Observações:
 1) O dimensionamento deve ser observado antes de mandar de tinta.
 2) O dimensionamento deve ser observado antes de mandar os banheiros, devendo ser do tipo banheiro, no caso do tipo externa.

OP - Unidade Básica de Saúde - Porte III
 C/0500 - 410.011.001 - Engenharia
 ESCALA - Detalhe
 DATA - Agosto/2013
 C/050400 - João Batista

DET. 04
 C/0500 - 410.011.001 - Engenharia
 ESCALA - Detalhe
 DATA - Agosto/2013
 C/050400 - João Batista